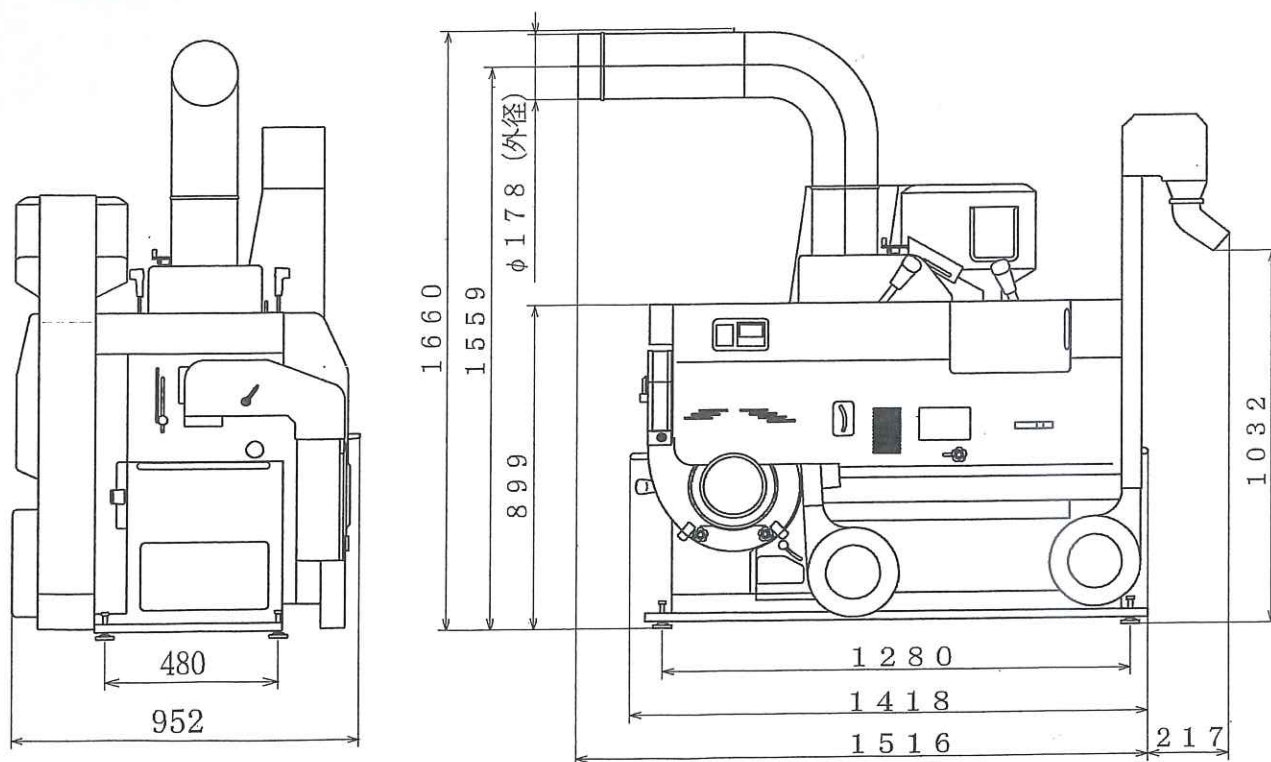


# 主要諸元・機体寸法

## 主要諸元

型 式	MR3.5 $\alpha$ II	
全 長 (mm)	1,418	
全 幅 (mm)	952	
全 高 (mm)	1,660	
機 体 重 量 (kg)	225	215
能 率 (kg/h)	480~840	600~1,080
所 要 動 力 (kw)	1.5 (単相)	1.9 (三相)
脱ぶファン外径 (mm)	324	
脱ぶファン幅 (mm)	100	
脱ぶファン羽根枚数	16	
選別板枚数	5	
籾殻搬送能力	最大15m (水平直線)	
主軸回転数 (rpm)	1,600~2,000	
吸引唐箕 (rpm)	1,500~2,100	

## 機体寸法



※単位はミリ