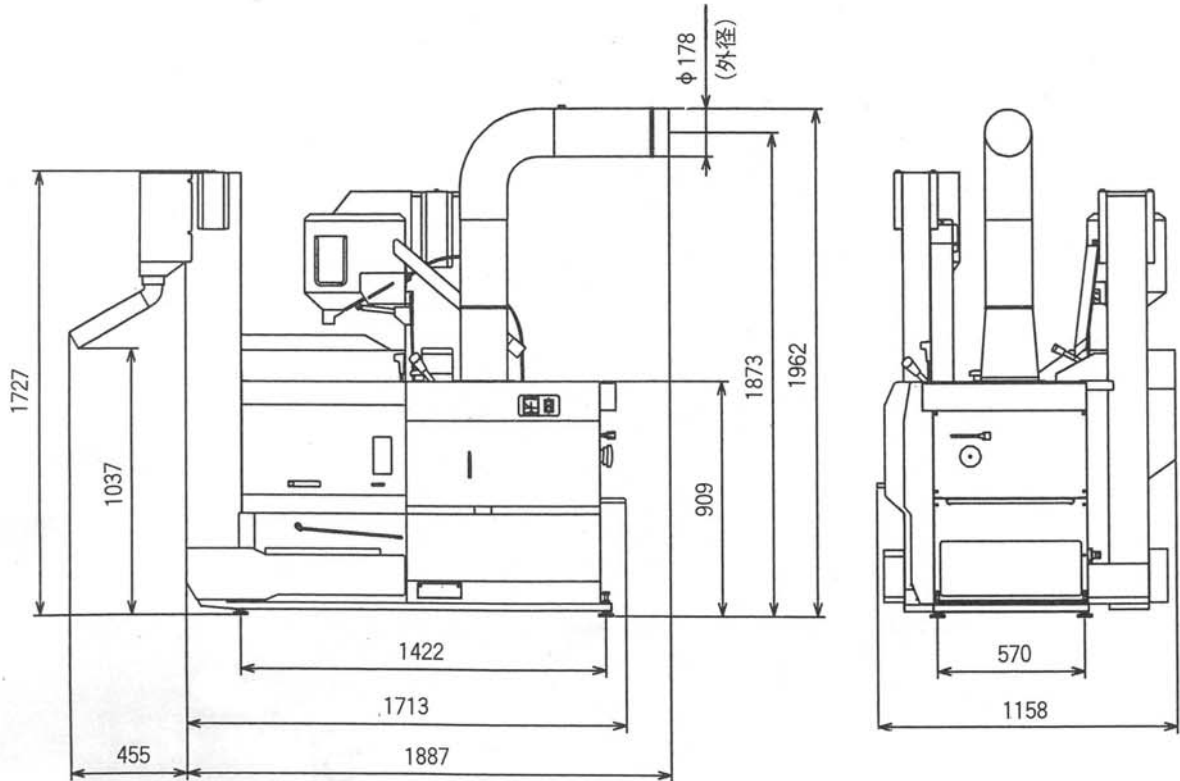


主要諸元

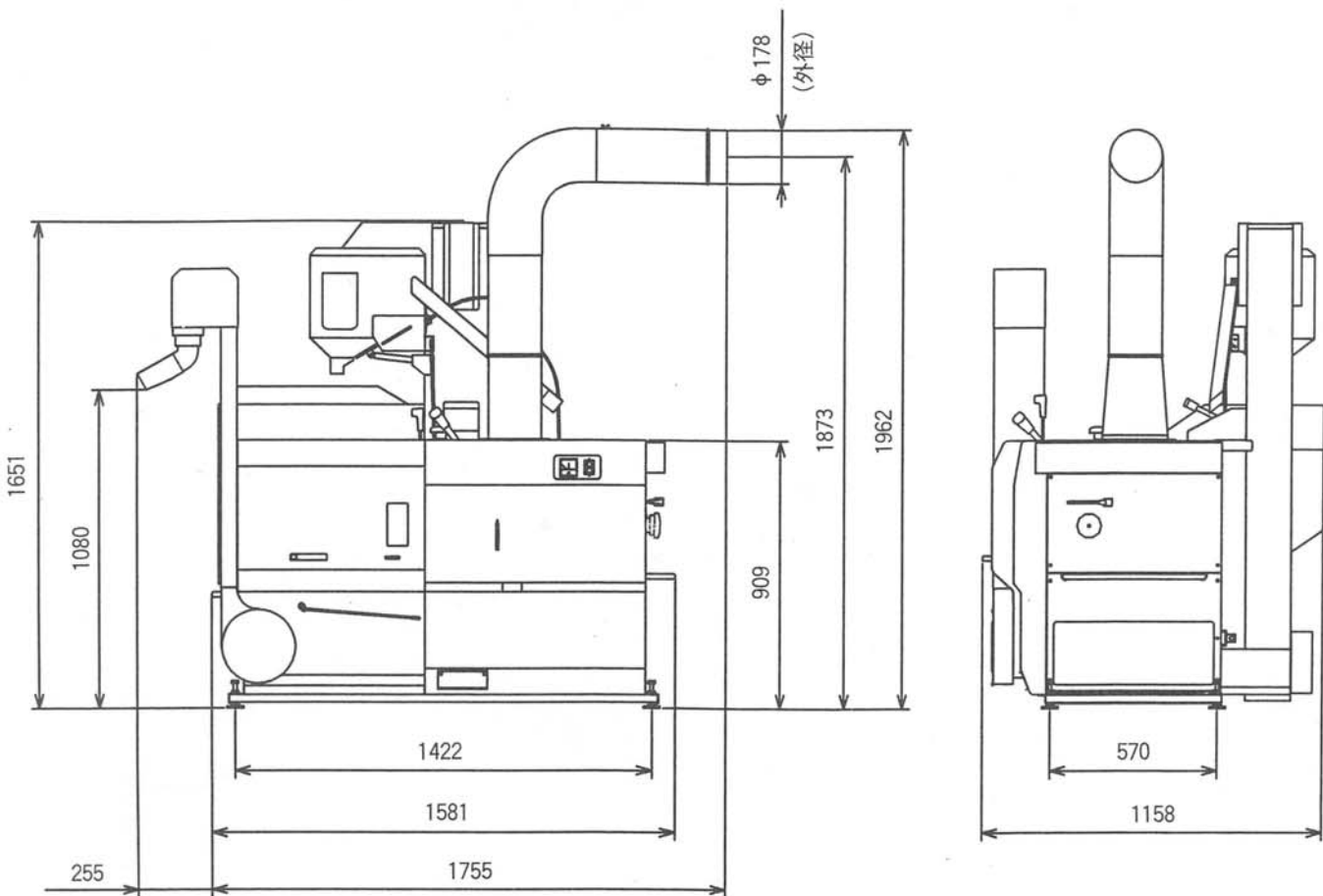
型 式	MR450	MR500	MR500S
全 長 (mm)	1713		1581
全 幅 (mm)	1158		
全 高 (mm)	1962		
機 体 重 量 (kg)	340	360	350
ゴ ム ロール 幅 (mm)	統 合 中 径 / 101.6	統 合 中 径 / 127.0	
能 率 (kg/H)	1,080~1,680	1,320~2,160	
所 要 動 力 (kW)	2.9	3.7	
選 別 板 枚 数	7	9	
粗 殻 搬 送 能 力	最大15m (水平直線)		
主 軸 回 転 数 (rpm)	1,250		
吸 引 唐 箕 (rpm)	1,500~1,900		

機体寸法 MR500・450



※仕様は改良のため予告なく変更することがあります。

機体寸法 MR500S



※仕様は改良のため予告なく変更することがあります。